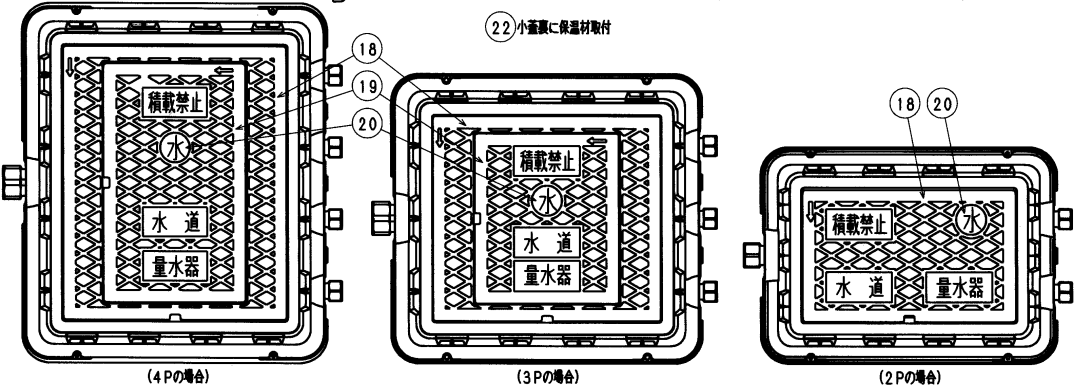
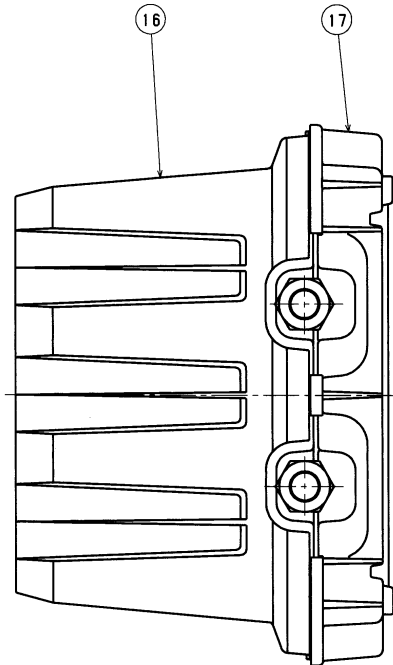
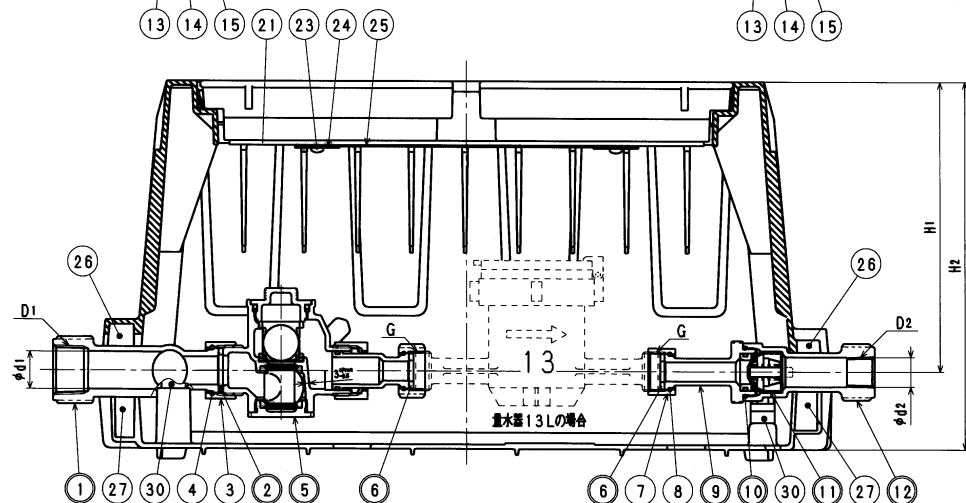
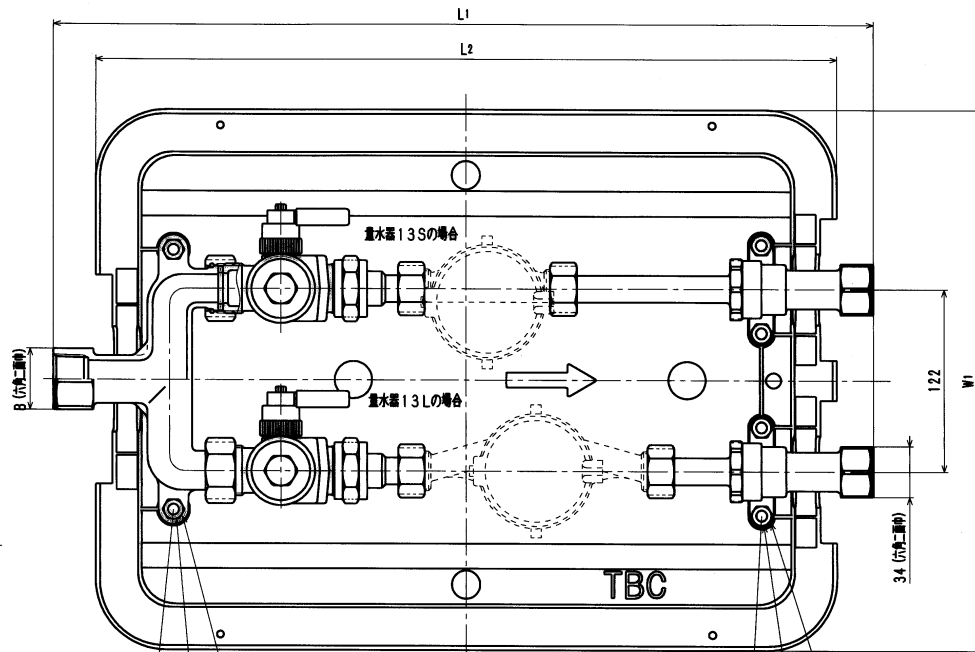
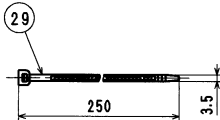


部品番号	号
お客様番号	



系統	L1	L2	W1	H1	H2
2P	550	497	362	194	246
3P	577	521	484	194	246
4P	577	521	610	194	246

系統	D1	D2	φd1	φd2	B	G
2P	Rc1	Rc1/2	25	17.5	41	G3/4
3P	Rc1 1/2	Rc1/2	38	17.5	56	G3/4
4P	Rc1 1/2	Rc1/2	38	17.5	56	G3/4

系統	製品重量 (概算)
2P	8
3P	13
4P	18

品番	品名
2013S (L) FU42-JELL (K)	クトロ 3P2P (金門)
2013S (L) FU43-JELL (K)	クトロ 3P3P (金門)
2013S (L) FU44-JELL (K)	クトロ 3P4P (金門)

承認	日付	理由	担当
No.			
承認			

承認	検印	製図	設計	品質	上表参照
					上表参照
					Free
株式会社 タプ子					日付 2015年12月18日

接水	品番	部品名	材質	規格番号	記号	備考	2P	3P	4P
○	1	ヘッター	特殊ポリプロピレン	JIS H 5120	CAC406	高圧水素ガス	1	1	1
○	2	パッキン (φ20)	合成ゴム		NBR		2	3	4
○	3	蓋ねじ (φ20)	青銅鋳物6種	JIS H 5120	CAC406		2	3	4
○	4	蓋リング (φ20)	りん青銅線	JIS H 3270	C5191W-H		2	3	4
○	5	止水栓	別紙詳細				2	3	4
○	6	パッキン (φ13)	合成ゴム		NBR		4	6	8
○	7	蓋ねじ (φ13)	青銅鋳物6種	JIS H 5120	CAC406		2	3	4
○	8	蓋リング (φ13)	りん青銅線	JIS H 3270	C5191W-H		2	3	4
○	9	逆止弁	特殊ポリプロピレン	JIS H 5120	CAC406	高圧水素ガス	2	3	4
○	10	Oリング	合成ゴム		NBR	JAS02030	2	3	4
○	11	逆止弁セット	合成ゴム		NBR		2	3	4
○	12	逆止弁	特殊ポリプロピレン	JIS H 5120	CAC406	高圧水素ガス	2	3	4
○	13	六角ボルト	ステンレス鋼	JIS G 4303	SUS304	M8×35	6	8	11
○	14	六角ナット	ステンレス鋼	JIS G 4303	SUS304	M8	6	8	11
○	15	バネ圧金	ステンレス鋼	JIS G 4308	SUS304-WR		6	8	11
○	16	上板	ガラス繊維強化ポリプロピレン		GFPP		1	1	1
○	17	下板	ガラス繊維強化ポリプロピレン		GFPP		1	1	1
○	18	蓋	ガラス繊維強化ポリプロピレン		GFPP	3P, 4P: 蓋金具付	1	1	1
○	19	小蓋	ガラス繊維強化ポリプロピレン		GFPP	3P, 4P: 蓋金具付	0	1	1
○	20	水プレート	ガラス繊維強化ポリプロピレン		GFPP		1	1	1
○	21	蓋裏保温材	発泡ポリプロピレン		PP		1	2	2
○	22	小蓋裏保温材	発泡ポリプロピレン		PP		0	1	1
○	23	クツピンネジ	鍍金鋼線鉄線鋼	JIS G 4051	S45C	光沢クロメート	2	6	6
○	24	底金	鍍金鋼線鉄線鋼	JIS G 4051	S45C	光沢クロメート	2	6	6
○	25	施工表示プレート	強化ビニル		PVC		1	1	1
○	26	土砂浸入防止部材	発泡EPDM				3	4	5
○	27	土砂浸入防止部材	発泡EPDM				3	4	5
○	28	号数表示プレート	強化ビニル		PVC		2	3	4
○	29	インシュロック	ナイロン				4	6	8
○	30	脚板	ポリプロピレン		PP	高さ8mm	6	8	11

注: 部品表「接水」欄の○印及び 部品引出し番号の◎印は、水道水との接水器をします。